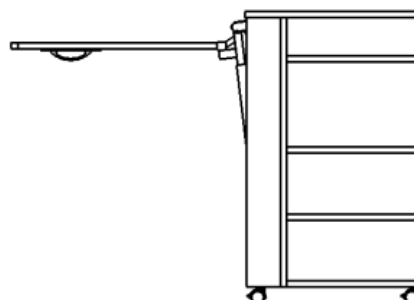




SZAFKA PRZYŁÓŻKOWA RUBENS 2



Przeznaczenie i charakterystyka szafki RUBENS 2

Szafka RUBENS 2 seryjnie dostarczana jest w okleinie bukowej i dzięki temu harmonijnie dopasowuje się do serii naszych łóżek pielęgnacyjnych. Konstrukcja szafki wykonana jest z płyty meblowej wykończona okleiną PCV. **RUBENS 2** posiada zmienną regulację wysokości płyty roboczej oraz regulację kąta jej pochylenia. Zmienna regulacja wysokości wspierana jest poprzez sprężynę gazową ułatwiającą unoszenie i opuszczanie płyty roboczej. Płyta robocza jest składana w łatwy sposób do boku szafki. Ponadto szafka przyłóżkowa **RUBENS 2** posiada dwustronnie otwierane szuflady i drzwiczki umożliwiające umieszczenie szafki po obu stronach łóżka oraz otwartą półkę i zamkniętą przestrzeń podzieloną na dwa poziomy. Podstawa szafki wyposażona jest w cztery koła, w tym dwa z możliwością indywidualnej blokady.

- wysuwana półka boczna (płyta robocza)
- regulowana wysokość i kąt pochylenia płyty roboczej
- dwustronnie otwierane szuflady i drzwiczki
- otwarta półka
- elementy drewniane w kolorze bukowym,
- cztery koła, w tym dwa z możliwością blokady,

Parametry techniczne szafki przyłóżkowej RUBENS 2

Wymiary zewnętrzne szafki:	
Szerokość	530 mm
Głębokość	450 mm
Wysokość	860 mm
Wymiary blatu roboczego (część robocza):	
Szerokość	580 mm
Głębokość	320 mm
Ciężar całkowity	41,5 kg